



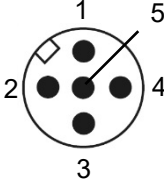
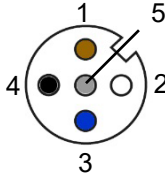
Der Luftblasendetektor SONOCHECK® ABD06.xxx mit Analogausgang dient zur Erkennung von Luft, Gasblasen und Schaum in flüssigkeitsgefüllten Schläuchen aus Kunststoff. Zudem dient er als Nass/Trocken-Melder. Typische Anwendungen sind in der Biotechnologie oder industrielle Anwendungen in der Automatisierungs-, Halbleiter- oder Lebensmittel- und Getränkeindustrie (z. B. Abfüllprozesse von Klebstoffen, Lacken und Schmierstoffen) zu finden. Der Sensor ist als Komponente für den festen Einbau in Maschinen und Anlagen konzipiert. Er hat keinen Kontakt mit der Flüssigkeit. Er verfügt zudem über einen konfigurierbaren Analogausgang zur Unterscheidung der Blasengröße in einem weiten Bereich und eignet sich besonders für den Einsatz an harten Kunststoffschläuchen und unter rauen Prozessbedingungen (hinsichtl. Druck, Durchfluss, Vibration).

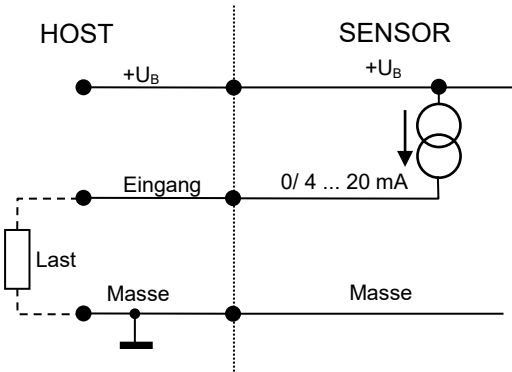
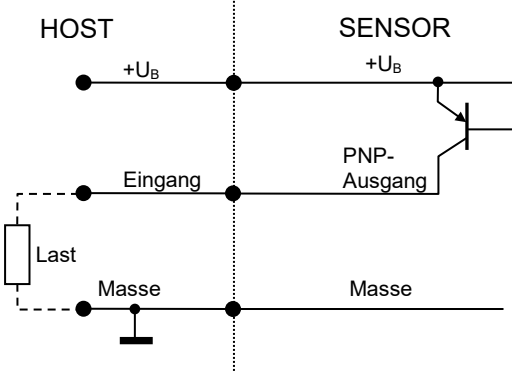
Technische Daten

SONOCHECK® ABD06.xxx mit Analogausgang

Luftblasendetektor

Messverfahren	Ultraschall
Blasensensitivität	Blasen größer als ca. 1/3 des Schlauchinnendurchmessers werden erkannt (abhängig von Schlaucheigenschaften, Anwendung und Prozessbedingungen)
Messzyklus	200 µs
Reaktionszeit / Haltezeit	Min. 0,2 ms, max. 2 ms, typisch 1 ms (zudem kann die Haltezeit angepasst werden, um die Dauer des Ausgangssignals zu erhöhen)
Betriebstemperatur	+5 °C ... + 60 °C
Lagertemperatur	-20 °C ... +70 °C
Materialien	Gehäuse: Kunststoff, PET schwarz (ABD06.102: PVC grau) Deckel: Kunststoff, POM schwarz, (ABD06.116 / ABD06.123: PET schwarz; ABD06.102: PVC grau) Verguss: PUR Deckelschließe: Edelstahl Handgriff (Schraubklemme): Kunststoff, PA, Stahl

Anforderungen an den Schlauch	Parameter	Eigenschaft																					
(Wenn möglich, stellen Sie ein Schlauchmuster zur Verfügung; siehe auch Liste der Sensoren und Schlaucheigenschaften nachfolgend)	Material	Harte oder weiche Kunststoffschläuche (z. B. PTFE, FEP, PFA, PVC, Silikon, PUR, PE, verstärkte Schläuche; andere nur auf Anfrage oder nach Prüfung)																					
	Besondere Merkmale	Schlauch muss außen glatt sein, kein Stoffschlauch																					
	Wandstärke	Je nach Anwendung: optimal 10 ... 20 % des Außendurchmessers für typische Einsätze																					
Schlauch wird trocken in den Sensor eingelegt, ohne Koppelmedium																							
Anforderungen an die Flüssigkeit	Wasser, Kochsalzlösung, andere Lösungen, Farbe, Klebstoffe, Flüssigkeiten mit geringer Viskosität, die generell keine oder wenige Feststoffe enthalten.																						
	i HINWEIS! Bei Anwendungen mit hochviskosen Flüssigkeiten (z. B. Fette / Speziallacke) müssen Eignungstests durchgeführt werden. Große Mengen an Schaum in der Flüssigkeit werden als Luft erkannt.																						
Schutzart	IP67																						
Betriebsspannung	+12 ... 30 VDC, Restwelligkeit max. 10 %, Schutz gegen Verpolung																						
Stromverbrauch	Max. 50 mA (ohne Schaltstrom)																						
Anschlusskabel	5-polige M12-Buchse																						
Belegung	<i>Steckverbinder am Sensor</i> 	<i>Buchse am Kabel</i> 																					
	<table border="1"> <thead> <tr> <th>Pin</th> <th>Farbe</th> <th>Belegung</th> </tr> </thead> <tbody> <tr> <td>1</td> <td>Braun</td> <td>Versorgungsspannung +12 ... 30 VDC</td> </tr> <tr> <td>2</td> <td>Weiß</td> <td>RS-485 A</td> </tr> <tr> <td>3</td> <td>Blau</td> <td>Masse</td> </tr> <tr> <td>4</td> <td>Schwarz</td> <td>Ausgang</td> </tr> <tr> <td>5</td> <td>Grau</td> <td>RS-485 B</td> </tr> <tr> <td colspan="2">Schirmung</td> <td>Muss auf Seite des Hosts geerdet werden (wenn vorhanden)</td> </tr> </tbody> </table>			Pin	Farbe	Belegung	1	Braun	Versorgungsspannung +12 ... 30 VDC	2	Weiß	RS-485 A	3	Blau	Masse	4	Schwarz	Ausgang	5	Grau	RS-485 B	Schirmung	
Pin	Farbe	Belegung																					
1	Braun	Versorgungsspannung +12 ... 30 VDC																					
2	Weiß	RS-485 A																					
3	Blau	Masse																					
4	Schwarz	Ausgang																					
5	Grau	RS-485 B																					
Schirmung		Muss auf Seite des Hosts geerdet werden (wenn vorhanden)																					
Ausgänge (Ausgabe kann mittels Software angepasst werden)	Konfigurierbar als: <ul style="list-style-type: none"> Stromausgang 0/4 ... 20 mA (Standard-Werkseinstellung) Schaltausgang PNP / PWM-Ausgang (max. 25 mA): Periode 1 kHz, Modulation 0 ... 100 % Spannungsausgang 0/2 ... 10 V RS-485 Service-Schnittstelle (Standard-Werkseinstellung) 																						

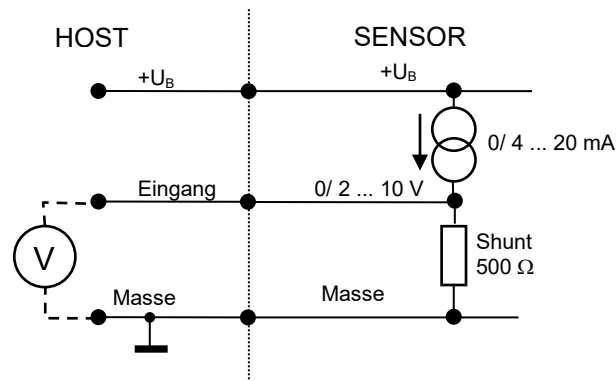
<p>Konfiguration als: Stromausgang (Werkseinstellung)</p>	<p>Der Stromausgang kann im Bereich von 0 ... max. 25 mA</p>  <p>Beispiel: Messbereich 4 ... 20 mA / Fehlerausgabe 0 mA oder 22 mA</p> <p>⚠ VORSICHT! Beachten Sie die maximale Last in Abhängigkeit von der Betriebsspannung: 12 V: 0 ... 400 Ω 24 V: 0 ... 200 Ω 30 V: 0 ... 100 Ω</p>								
<p>Spezifikation (Standardkonfiguration)</p>	<table border="1"> <thead> <tr> <th>Status</th> <th>Stromausgabe</th> </tr> </thead> <tbody> <tr> <td>Luft / Blase</td> <td>20 mA</td> </tr> <tr> <td>Flüssigkeit</td> <td>4 mA</td> </tr> <tr> <td>Interner Fehler (Selbsttest)</td> <td>0 mA</td> </tr> </tbody> </table>	Status	Stromausgabe	Luft / Blase	20 mA	Flüssigkeit	4 mA	Interner Fehler (Selbsttest)	0 mA
Status	Stromausgabe								
Luft / Blase	20 mA								
Flüssigkeit	4 mA								
Interner Fehler (Selbsttest)	0 mA								
<p>Konfiguration als: Schaltausgang / PWM-Ausgang</p>	<p>PNP und PWM, Schaltstrom max. 25 mA</p>  <p>i HINWEIS! Im Falle eines Kurzschlusses wird der Strom intern auf ca. 33 mA begrenzt.</p>								
<p>Spezifikation (Standardkonfiguration)</p>	<table border="1"> <thead> <tr> <th>Status</th> <th>Pegel des PNP-Ausgangs</th> </tr> </thead> <tbody> <tr> <td>Luft / Blase</td> <td>+24 V</td> </tr> <tr> <td>Flüssigkeit</td> <td>Masse</td> </tr> <tr> <td>Interner Fehler (Selbsttest)</td> <td>+24 V</td> </tr> </tbody> </table>	Status	Pegel des PNP-Ausgangs	Luft / Blase	+24 V	Flüssigkeit	Masse	Interner Fehler (Selbsttest)	+24 V
Status	Pegel des PNP-Ausgangs								
Luft / Blase	+24 V								
Flüssigkeit	Masse								
Interner Fehler (Selbsttest)	+24 V								

**Konfiguration als:
Spannungsausgang**

Der Stromausgang wird als Spannungsausgang verwendet. Intern ist ein Shunt (500 Ω) an den Ausgang angeschlossen

Der Ausgang kann im Bereich 0 ... max. 12,5 V konfiguriert werden

Beispiel: Messbereich 2 ... 10 V / Fehlerausgabe 0 V oder 11 V

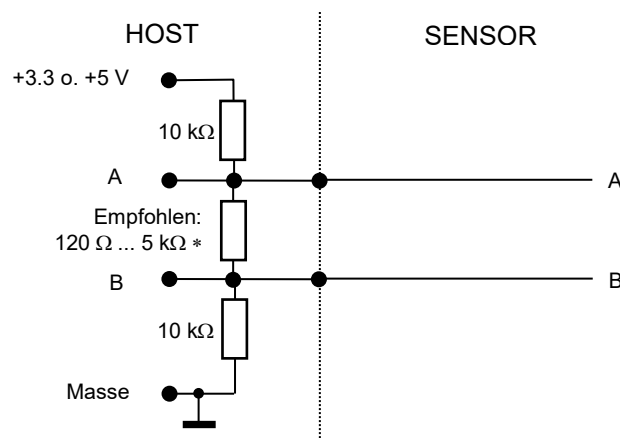


⚠ VORSICHT! Achten Sie auf den Innenwiderstand (Shunt) am Anschluss des Spannungsausgangs. Halten Sie die max. Ausgangsspannung in Abhängigkeit von der Betriebsspannung ein:
12 V: 0 ... 9 V | 14 V: 0 ... 10 V | 18 V: 0 ... 12,5 V

**RS-485-Service-
Schnittstelle**

Halbduplex-Betrieb / 115.200 Baud / keine Parität / 1 Stoppbit / kein Handshaking / Busbetrieb nicht möglich

Empfohlener elektrischer Anschluss der RS-485-Schnittstelle



* Nach Bus-Standard: abhängig von der Anzahl der Sensoren und der Kabellänge

i HINWEIS! Für Details zum Protokoll wenden Sie sich bitte an unseren Service. Wenn die Schnittstelle nicht verwendet wird, bleiben die beiden Anschlüsse A und B offen.

Richtlinien / Normen	<p>Elektromagnetische Verträglichkeit, Prüfungen in Übereinstimmung mit DIN EN 61326-1: 2013</p> <p>EN 61000-4-3 EMV, Prüfung der Störfestigkeit gegen hochfrequente elektromagnetische Felder, Prüfergebnis A, Prüfung mit 10 V/m (0,15 ... 1000 MHz)</p> <p>EN 61000-4-4 EMV, Prüfung der Störfestigkeit gegen schnelle transiente elektrische Störgrößen/Burst, Prüfergebnis A (siehe nachstehende Einschränkungen)</p> <p>EN 61000-4-6 EMV, Störfestigkeit gegen leitungsgeführte Störgrößen, induziert durch hochfrequente Felder, Prüfergebnis A, Prüfung mit 10 V/m</p> <p>EN 55011 Elektromagnetische Störeigenschaften, Grenzwert 30 dBµV/m</p> <p>i HINWEIS! Für den Test wurden typische Einstellungen für die Blasenerkennung angewendet. Die Störfestigkeit hängt von einer sinnvollen Konfiguration ab. Der Betrieb mit einer sehr hohen Blasenempfindlichkeit in Verbindung mit einer sehr kurzen Ansprechzeit kann zu Störungen des Systems durch elektromagnetische Störungen, Druckschwankungen, mechanische Vibrationen usw. führen.</p>
Lieferumfang	<ul style="list-style-type: none"> • Luftblasendetektor ABD06.xxx mit Analogausgang • Schraubdeckel / Klappdeckel / Klappdeckel mit Handgriff (Schraubklemme) Abmessungen angepasst an Sensor und Rohr • Anwenderdokumentation
Zubehör / Optionen	<p>M12-Sensorkabel, 5-polig, Länge 2 m / 5 m / 10 m</p> <p>ABD Monitor, bestehend aus:</p> <ul style="list-style-type: none"> • USB Data Converter Typ 011 (für RS-485-Schnittstelle) • Netzteil • USB-Kabel, Typ A-B, Länge: 2 m • Software ABD Monitor <p>Anpassbar mit Hilfe der Software ABD Monitor (optional) zur Konfiguration der Sensoren und Unterstützung bei der Diagnose:</p> <ul style="list-style-type: none"> • Blasenempfindlichkeit (Schwellenwert Luft / Flüssigkeit) • Reaktionszeit / Haltezeit für die Ausgabe über die Ausgänge • Ausgangsspezifikationen, z. B. für seriellen Ausgang, Schaltausgang oder PWM-Wert <p>Weiterhin können Messwerte für Diagnosezwecke aufgezeichnet werden.</p>
Individualisierung	<p>Kundenspezifische Modifikationen für spezielle Anwendungen auf Anfrage (z. B. angepasste Kanalbreite, individuelle Ausgangsspezifikationen oder Einstellungen)</p>

Übersicht der Sensor- und Schlauchmaße

Die Sensoren der Serie ABD06 sind für eine Vielzahl von Schläuchen geeignet.

Der Sensortyp hängt vom Schlauchdurchmesser, der Schlauchhärte und der Wandstärke ab. Beachten Sie, dass bei unterschiedlichen Maßen und Materialien eine Eignungsprüfung durchgeführt werden muss. Bitte stellen Sie uns ein Schlauchmuster (mind. 30 cm) zur Verfügung und kontaktieren Sie unseren Service, um einen passenden Sensor mit Deckel zu finden.

Beachten Sie, dass der Deckel erforderlich ist, um den Schlauch im Messkanal zu fixieren und eine korrekte Ankopplung zu gewährleisten. Die Deckelgröße und der Steg hängen von den Schlaucheigenschaften und der Anwendung ab. Kontaktieren Sie unseren Service, um den richtigen Deckel und die korrekte Bestellnummer zu ermitteln.

Die im Folgenden aufgeführten Maße sind Richtwerte:

Sensor-Typ SONOCHECK®	Sensor		Schlauchmaße [mm]		Schlauchmaße [Inch]	
	KB	KH	AD	ID	AD	ID
Sensoren mit Schraubdeckel						
ABD06.115	5,6 mm	11,0 mm	6,0 ... 9,5 mm	2,5 ... 7,0 mm	0,235" ... 0,375"	0,1" ... 0,275"
ABD06.114	8,0 mm	13,0 mm	8,0 ... 11,5 mm	4,0 ... 9,0 mm	0,315" ... 0,455"	0,175" ... 0,355"
ABD06.119	11,0 mm	17,0 mm	12,0 ... 16,0 mm	6,0 ... 11,0 mm	0,470" ... 0,630"	0,235" ... 0,435"
Sensoren mit Klappdeckel						
ABD06.122	3,4 mm	6,5 mm	3,9 ... 5,5 mm	1,6 ... 4,5 mm	0,156" ... 0,219"	0,063" ... 0,172"
ABD06.125	5,2 mm	8,0 mm	5,9 ... 7,9 mm	2,0 ... 6,4 mm	0,234" ... 0,313"	0,078" ... 0,250"
ABD06.120	7,2 mm	11,5 mm	8,0 ... 11,0 mm	3,5 ... 8,0 mm	0,315" ... 0,435"	0,140" ... 0,315"
ABD06.117	12,0 mm	15,5 mm	13,0 ... 16,0 mm	6,5 ... 13,0 mm	0,500" ... 0,630"	0,255" ... 0,510"
ABD06.121	15,5 mm	20,0 mm	16,0 ... 22,0 mm	10,0 ... 17,0 mm	0,630" ... 0,865"	0,395" ... 0,670"
Sensoren mit Handgriff (Schraubklemme)						
ABD06.102	24,5 mm	19,5 mm	25,4 ... 28,6 mm	15,9 ... 22,2 mm	1,000" ... 1,125"	0,625" ... 0,875"
ABD06.116	26,0 mm	28,0 mm	26,6 ... 34,5 mm	19,1 ... 25,4 mm	1,050" ... 1,360"	0,750" ... 1,000"
ABD06.123	32,0 mm	28,0 mm	34,5 ... 35,7 mm	25,4 ... 27,0 mm	1,360" ... 1,405"	1,000" ... 1,050"

Abkürzungen: KB = Kanalbreite an der engsten Stelle des Kanals; KH = Kanalhöhe;
AD = Außendurchmesser; ID = Innendurchmesser

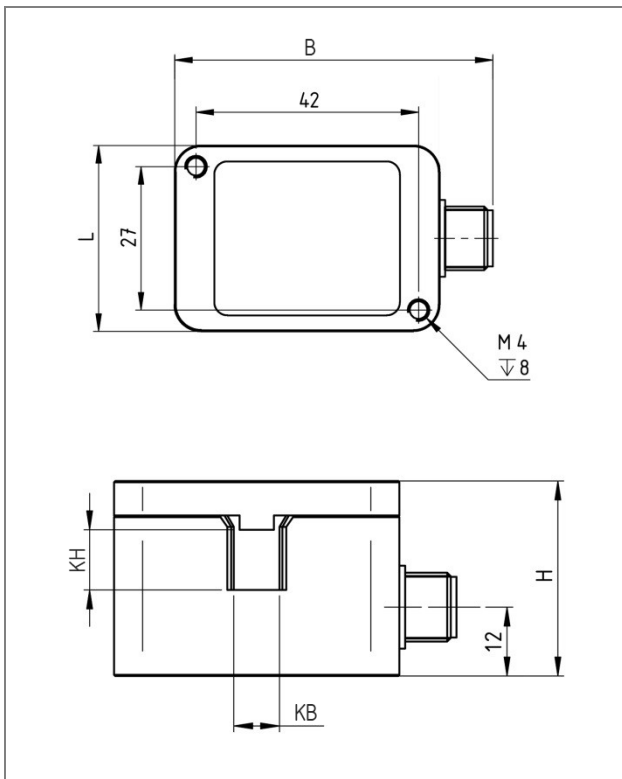
Sensor-Typ SONOCHECK®	Artikelnummer	Maße L × B × H [H max.]	Befestigung SA B SA L (Gewindebohrung auf der Sensorrückseite, siehe technische Zeichnungen)
Sensoren mit Schraubdeckel			
ABD06.115	200 02 0116	35 × 50 × 32 mm	
ABD06.114	200 02 0114	35 × 50 × 34 mm	2 × M4, Tiefe 8 mm 42 mm 27 mm
ABD06.119	200 02 0125	35 × 50 × 38 mm	
Sensoren mit Klappdeckel			
ABD06.122	200 02 0048	45 × 73 × 32 mm	
ABD06.125	200 02 0154	45 × 73 × 34 mm	
ABD06.120	200 02 0024	45 × 73 × 34 mm	2 × M4, Tiefe 8 mm 42 mm 27 mm
ABD06.117	200 02 0137	45 × 73 × 39 mm	
ABD06.121	200 02 0126	45 × 73 × 44 mm	
Sensoren mit Handgriff (Schraubklemme)			
ABD06.102	200 02 0081	40 × 100* × 55 [75] mm	2 × M6, Tiefe 8 mm 54 mm 30 mm
ABD06.116	200 02 0021	40 × 100* × 67.5 [85] mm	4 × M6, Tiefe 10 mm 70 mm 30 mm
ABD06.123	200 02 0148	40 × 100* × 67.5 [85] mm	4 × M6, Tiefe 10 mm 70 mm 30 mm

Abkürzungen: L = Sensorlänge; B = Sensorbreite; H = Sensorhöhe; H max. = Höhe mit Griff;

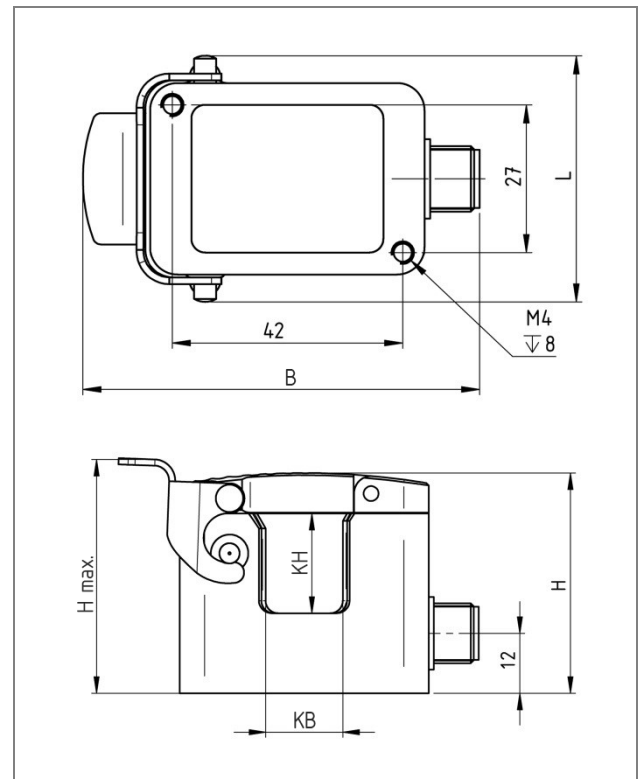
SA B = Schraubenabstand in Sensorbreite; SA L = Schraubenbreite in Sensorlänge

* Wert abhängig von der Griffposition, ca. 10 mm

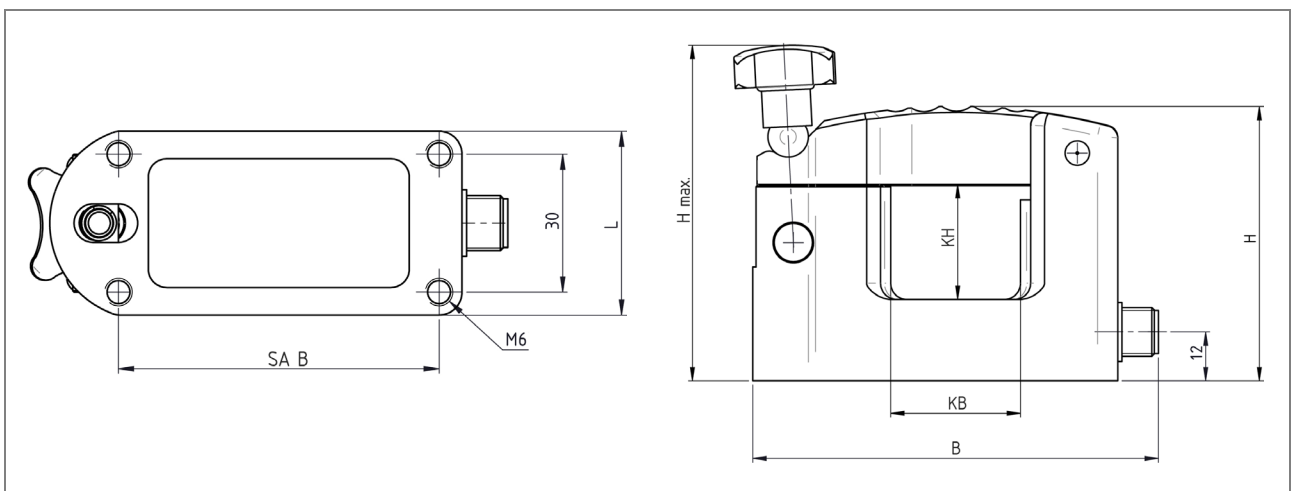
Technische Zeichnungen



Sensorvariante mit Schraubdeckel



Sensorvariante mit Klappdeckel



Sensorvariante mit Handgriff (Schraubklemme)

Abbildungen sind nicht maßstabsgerecht. Maße in mm, wenn nicht anders spezifiziert. Technische Änderungen vorbehalten.
SONOTEC ist eine eingetragene Marke.

HERSTELLER

SONOTEC GmbH
Nauendorfer Str. 2
06112 Halle (Saale)

Tel.: +49 (0)345 / 133 17- 0
sonotec@sonotec.de
www.sonotec.de

KONTAKT USA

SONOTEC US Inc.
190 Blydenburgh Rd
Suite 8, 2nd Floor
Islandia, New York 11749, USA

Tel.: +1 631 / 415 4758
sales@sonotecusa.com
www.sonotecusa.com